

Gebrauchsanleitung
Instructions for use
Instructions pour l'usage

541



10/88

DEUTSCH

Willkommen in der Sennheiser "Black Fire"-Family! Ob für Studio-Takes oder "Live on stage", Sennheiser bedeutet: Maßgeschneidertes Handwerkszeug in "Made in Germany"-Qualität.

Produktbeschreibung

Dynamisches Richtmikrofon mit Supernierencharakteristik. Geeignet für Gesang und Instrumentenabnahme.

Seine Merkmale:

- Außergewöhnlich gute Rückkopplungsdämpfung
- Ausgeglichener Frequenzgang
- Brillanzschalter zur Erhöhung der Transparenz
- Körperschallunempfindlich durch aufwendige Systemlagerung
- Robust
- XLR-Steckverbinder
- Unzerbrechliche Stativhalterung

TECHNISCHE DATEN

Übertragungsbereich
Akustische Arbeitsweise
Richtcharakteristik
Richtungsmaß bei ca. 130°
und 1000 Hz (Auslöschung)
Feldleerlauf-Übertragungsfaktor
bei 1000 Hz
Elektrische Impedanz bei 1000 Hz
Minimale Abschlußimpedanz
Brillanzschalter

Stecker
Magnetfeld-Störfaktor
Abmessungen in mm
Gewicht
Lieferumfang

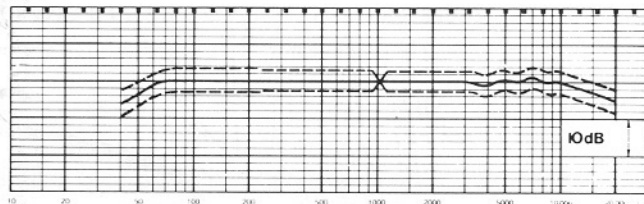
30 - 20 000 Hz
Druckgradientenempfänger
Superniere

20 dB - 3 dB

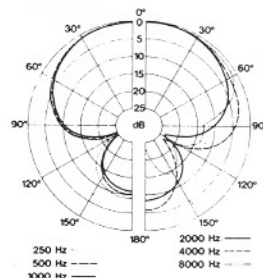
1,8 mV/Pa \pm 3 dB (= - 55 dBV)
200 Ohm
 \geq 1000 Ohm
+ 5 dB (bezogen auf 1 kHz)
oberhalb 3 kHz
3pol. Stecker (Cannon) XLR-3
5 μ V/5 μ T
245 x 33 x 36
ca. 425 g
1 Mikrofon
1 Stativhalterung MZQ 441

Änderungen vorbehalten

FREQUENZKURVE FREQUENCY RESPONSE COURBE DE REPONSE



RICHTDIAGRAMM POLAR DIAGRAM DIAGRAMME DE DIRECTIVITE



ENGLISH

Welcome to the Sennheiser "Black Fire" family! Whether you use the equipment for studio takes or "live on stage", Sennheiser stands for: Tailored, high-quality equipment "Made in Germany".

Product description

Dynamic microphone with supercardioid directional characteristic. Suited as vocal microphone and for use with instruments.

It's features:

- Extremely good feedback rejection
- Balanced frequency response
- Brilliance switch for accentuation of high frequencies
- Insensitive against handling noise due to very effective shock mount
- Robust
- XLR-Connector
- Unbreakable stand holder

TECHNICAL DATA

Frequency response	30 - 20 000 Hz
Mode of acoustical operation	pressure gradient transducer
Directional characteristic	supercardioid
Rejection at 130° and 1 kHz (cancellation)	20 dB - 3 dB
Open circuit output voltage at 1 kHz	1,8 mV/Pa ± 3 dB (= - 55 dBV)
Electrical impedance at 1 kHz	200 Ohm
Minimal load impedance	≥ 1000 Ohm
Brilliance switch	+ 5 dB (referred to 1 kHz) above 3 kHz
Plug	3-pin plug (Cannon) XLR-3
Magnetic field interference factor	5 μV/5 μT
Dimensions in mm	245 x 33 x 36
Weight	approx. 425 g
Delivery	1 microphone 1 stand holder MZQ 441

Subject to alterations.

FRANÇAIS

Bienvenue dans la famille "Black Fire" de Sennheiser. Pour le studio ou la scène, Sennheiser veut dire: L'outil sur mesure d'une qualité "Made in Germany".

Description

Microphone directionnel dynamique à directivité supercardioïde qui se prête à la sonorisation pour le chant et pour les instruments de musique.

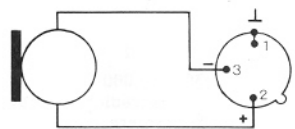
Ces caractéristiques:

- Suppression de réaction acoustique exceptionnelle
- Courbe de réponse équilibrée
- Commutateur de brillance pour accentuer les hautes fréquences
- Insensible aux parasites créés par les bruits de maniement grâce à la suspension de système très efficace
- Robuste
- Connecteur XLR
- Prince de fixation rapide incassable

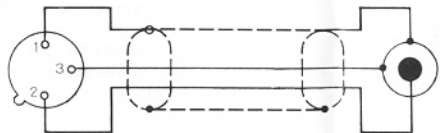
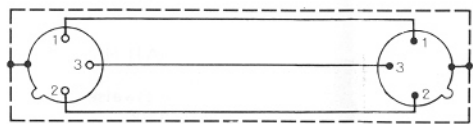
CARACTERISTIQUES TECHNIQUES

Bande passante	30 à 20 000 Hz
Principe acoustique	récepteur de gradient de pression supercardioïde
Directivité	20 dB - 3 dB
Rapport de directivité à environ 130° et à 1000 Hz (effacement)	1,8 mV/Pa ± 3 dB (= - 55 dBV)
Sensibilité à 1000 Hz	200 Ohm
Impédance électrique à 1000 Hz	≥ 1000 Ohm
Impédance minimale de charge	+ 5 dB (par rapport à 1 kHz) au dessus de 3 kHz
Commutateur de brillance	fiche tripolaire (Cannon) XLR-3
Fiche	5 μV/5 μT
Facteur de perturbation magnétique	245 x 33 x 36
Dimensions en mm	env. 425 g
Poids	1 microphone
Livraison	1 price de fixation rapide MZQ 441

Modifications réservées.



~200 Ω
~1,8 mV/Pa

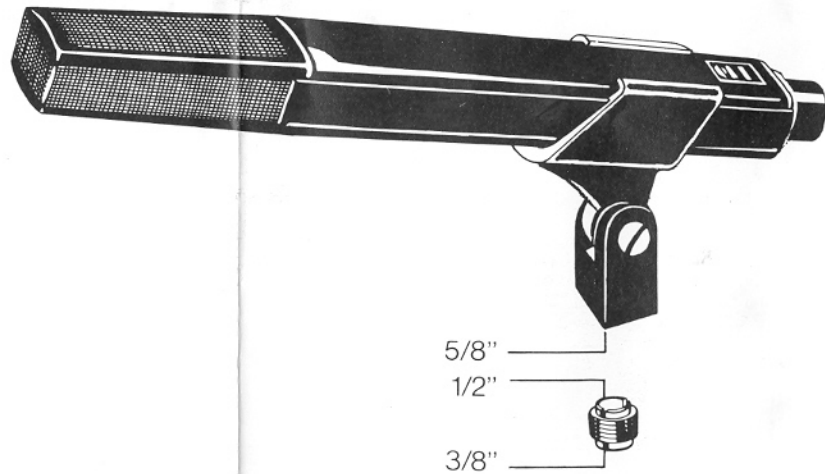


ANSCHLUSS / CONNECTION / CONNEXION

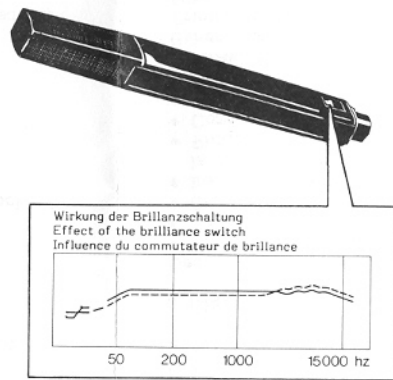
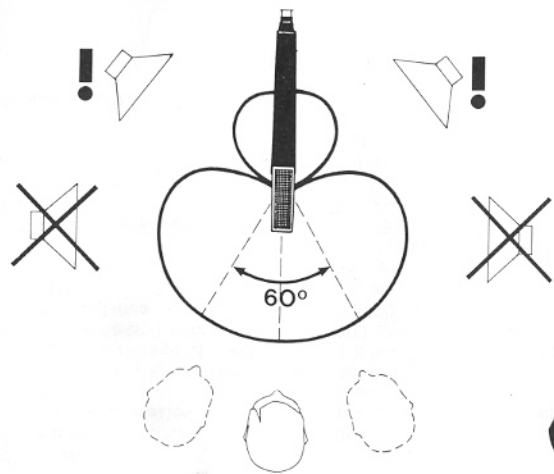
MIC IN



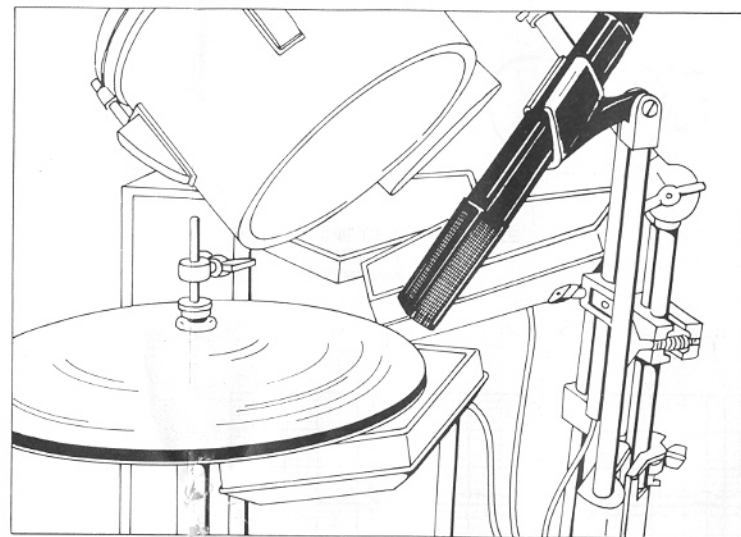
$\geq 1000 \Omega$



BEFESTIGEN / MOUNTING / FIXATION



BESPRECHEN / POSITIONING / POSITIONNEMENT



ANWENDUNGSBEISPIEL / EXAMPLE OF APPLICATION / EXEMPLE D'APPLICATION